

## HDSP CAN/12

- Dwustopniowa ochrona przeciwprzepięciowa dla urządzeń magistrali CAN.
- Są one instalowane bezpośrednio przed chronionym sprzętem oraz na styku stref LPZ 1, 2 i wyższych.
- Zwiększają one poziom EMC podłączonego sprzętu z przejściowymi stanami łączeniowymi i atmosferycznymi.
- Podłączenie modułu pozwala na wykorzystanie zakresu pracy magistrali CAN w zakresie +/- 12 V (common-mode voltage range).
- Podłączenie modułu umożliwia korzystanie z pełnej prędkości magistrali CAN wynoszącej 1 Mb/s.
- Zapewniają one ochronę ekranowania kabla poprzez ograniczanie przepięć impulsowych dzięki wbudowanemu odgromnikowi gazowemu 90 V.

Type		HDSP CAN/12
Kategoria testu zgodnie z IEC 61643-21:2000 and EN 61643-21:2001		C2, C3, B3
Liczba par		1
Sposób podłączenia		Zaciski śrubowe
Znamionowe napięcie robocze DC łącza danych X1-5, X3-5	$U_N$	0 ÷ 12 V
Najwyższe ciągłe napięcie robocze DC łącza danych X1-5, X3-5	$U_C$	15 V
Najwyższe ciągłe napięcie robocze DC X5-9, X7-9	$U_C$	70 V
Znamionowy prąd obciążenia linii danych X1-2, X3-4	$I_L$	0,5 A
C2 Znamionowy prąd rozładowania (8/20)	$I_n$	5 kA
C2 Napięciowy poziom ochrony X2-6, X4-6 przy $I_n$	$U_p$	< 32 V
C2 Napięciowy poziom ochrony X2-4 przy $I_n$	$U_p$	< 56 V
C3 Napięciowy poziom ochrony X2-6, X4-6 przy 1 kV/μs	$U_p$	< 20 V
C3 Napięciowy poziom ochrony X2-4 przy 1 kV/μs	$U_p$	< 40 V
B3 Napięciowy poziom ochrony X6-10, X8-10 przy 100 V/μs	$U_p$	< 550 V
C3 Napięciowy poziom ochrony X6-10, X8-10 przy 1 kV/μs	$U_p$	< 700 V
Opór szeregowy linii danych X1-2, X3-4	R	1,6 Ω
Pojemność X2-4 przy 0 V	C	150 pF
Nadawcza częstotliwość graniczna S21 dla $Z_0 = 120 \Omega$	$f_c$	16 MHz
Strefa ochrony odgromowej		LPZ 1-2, LPZ 2-3
Materiał obudowy		Polyamid PA6, UL94 V-0
Stopień ochrony obudowy		IP20
Temperatura pracy	θ	-40 ÷ 70 °C
Przekrój przewodów (druć)		0,2 ÷ 4 mm <sup>2</sup>
Moment dokręcania		0,5 Nm
Sposób montażu		Na szynę DIN 35 mm
Pozycja robocza		Dowolny
Zdalna sygnalizacja		No
Konstrukcja wymienna		No

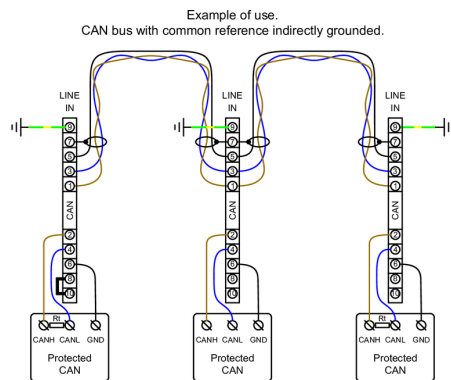
Type		HDSP CAN/12
<b>Zaprojektowany zgodnie ze standardami</b>		
Urządzenia do ograniczania przepięć w sieciach telekomunikacyjnych i sygnalizacyjnych – Wymagania i metody badań		IEC 61643-21:2000
Bezpieczeństwo palności materiałów z tworzyw sztucznych		UL 94
<b>Jest zainstalowany zgodnie ze standardami</b>		
Ochrona odgromowa		IEC 62305:2010
<b>Zamawianie, opakowanie i dodatkowe dane</b>		
Masa	m	68 g
Masa (łącznie z opakowaniem)	m	85 g
Wymiary opakowania (wys. x szer. x gł.)		52 x 108 x 83 mm
Wielkość opakowania	V	0,47 dm <sup>3</sup>
Grupa ETIM		EG000021
Klasa ETIM		EC000943
Nomenklatura celna		85363010
Kod kreskowy (EAN)		8590681185766
<b>Numer katalogu</b>		<b>56 052</b>



The link in the QR code leads to the online presentation of the **HDSP CAN/12**. There, in addition to the always up-to-date data sheet, you will also find all diagrams and drawings, declarations of conformity, or 2D or 3D models and other necessary materials. For more information, visit [www.hakel.com](http://www.hakel.com)



## Schemat okablowania aplikacji (instalacja)



## Schemat okablowania wewnętrznego

